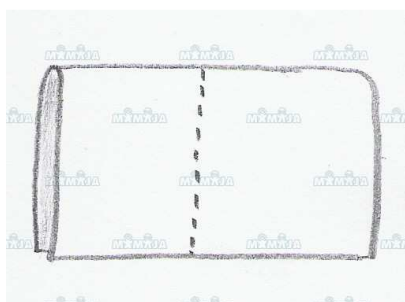
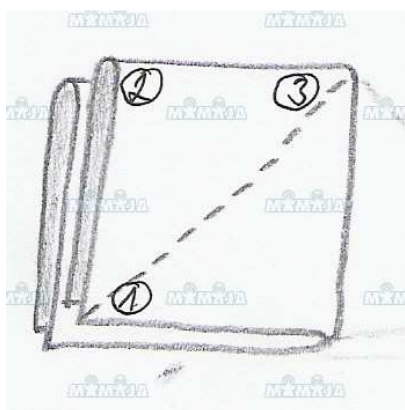


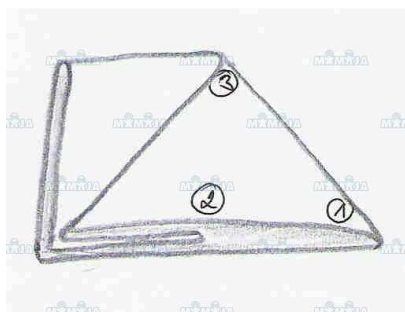
Čtvercovou plenu přeložte na půl



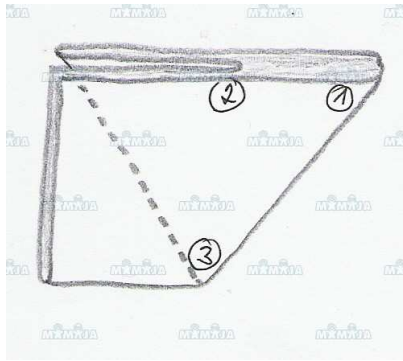
Vzniklý obdelník opět přeložte na půl, zprava do leva



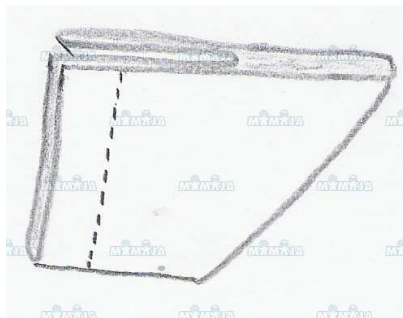
Uchopte roh plenu (jednu vrstvu) označený jako 1 a roztáhněte jej směrem vpravo, tak aby vám vznikl trojúhelník



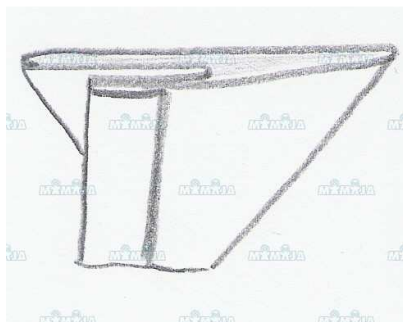
Poskládanou plenu obraťte vzhůru nohama a čelem vzad



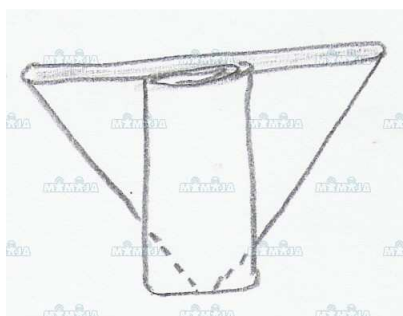
Trojúhelník nyní leží vespod a špicí dolů



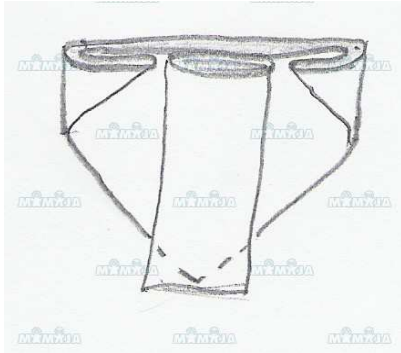
Uchopte obdélníkovou část plenky a přeložte v jedné třetině



Znovu složte obdélníkovou část na třetiny



Vznikne vám trojúhelníkový sklád se zesílenou středovou vrstvou



Spodní část pleny přeložte, zahněte okraje plenky dovnitř



Plenku můžete zajistit Snappi sponkou